

EVA系シート防水

エチレン酢酸ビニル樹脂系シート

環境にやさしい防水材料



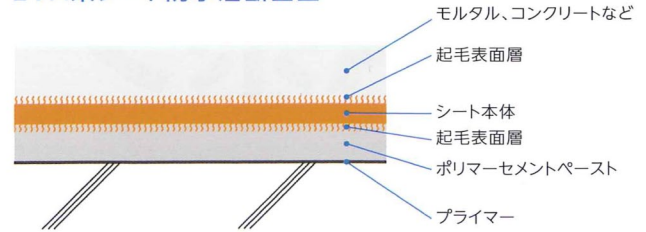
KRK 合成高分子ルーフィング工業会
EVA部会

特長

Feature

エチレン酢酸ビニル(EVA)樹脂系防水シートは、JIS A 6008「合成高分子系ルーフィングシート」の均質シート・エチレン酢酸ビニル樹脂系に規定された防水シートです。EVA樹脂をシート状に成型加工した後、表面に起毛及び化学的反応基が付与されており、セメントや接着剤と強固に結合します。その為他の防水材料にはない特長が得られます。

EVA系シート防水層断面図



① 湿潤面でも施工できる!!

→ 工期短縮!

- 下地の乾燥を待たずに施工できる



④ 屋上緑化で優位性!!

- 押えコンクリート不要。ポリマーセメントモルタル3mm仕上げでOK
- JASS 8 T-401 耐根性試験に適合



② 地下防水が得意!!

- 先やり・後やり工法はもちろん、内面からも防水可能
- 躯体とシートとの水密性が高いため、水が横走りしない



⑤ トータルコスト削減!!

- 防水層末端部の押え金物、立上りモルタル仕上げ時のラス網、トンボ等が不要
- 平場保護層を薄く軽く仕上げられる
非歩行/軽歩行用: ポリマーセメントモルタル 3~5mm
歩行用: モルタル30mm以上、コンクリート 50mm以上
- 入隅線は直角仕上げ



③ 浴室・厨房などの室内防水に適している!!

- シート直にモルタルが強固に密着するため防水保護層を薄く軽く設計できる
- タイル仕上げに最適
- ラス網やトンボを使用しないため、金属腐食によるタイル等の剥落の心配がない



⑥ 安心・安全な防水施工!!

- 火気や有機溶剤を使用しない
- 臭いが殆どない
- 水道施設でも使用可能 (JWWA Z 110に適合)

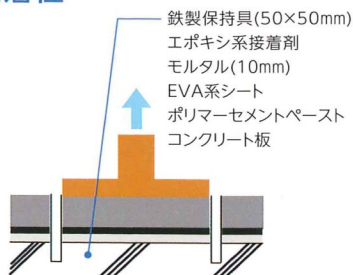


性能

Performance

EVA系シートは、下地や保護層と強固に密着しユニークな性能を発揮します。

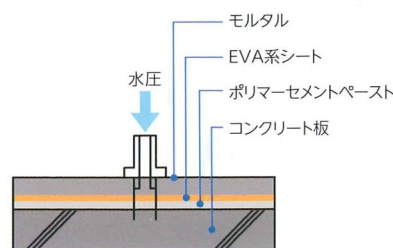
■ 接着性



EVA系シートを標準施工しモルタルを10mm打設、7日間養生後建研式垂直引張り試験を実施

0.6N/mm²以上

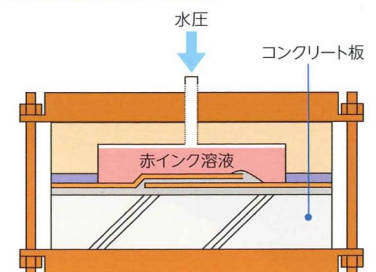
■ 層間水密性



EVA系シートを標準施工しモルタルを10mm打設、7日間養生後0.5MPa×24時間加圧する

各層間からの水走り形跡なし

■ 接合部水密性



試験装置に試験体を取り付け、7日間養生後0.5MPa×24時間加圧する

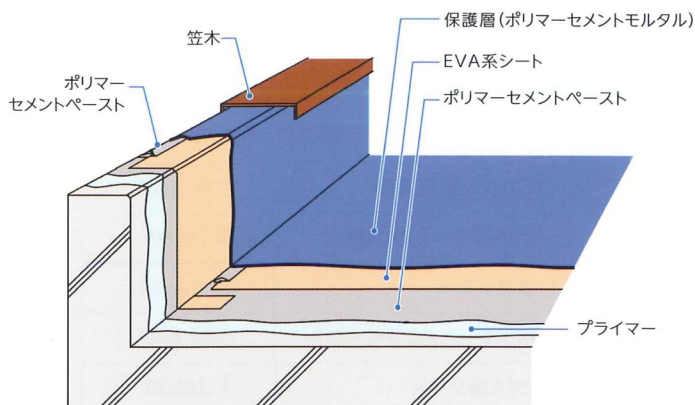
接合部での水走り形跡なし

標準工法

Construction method

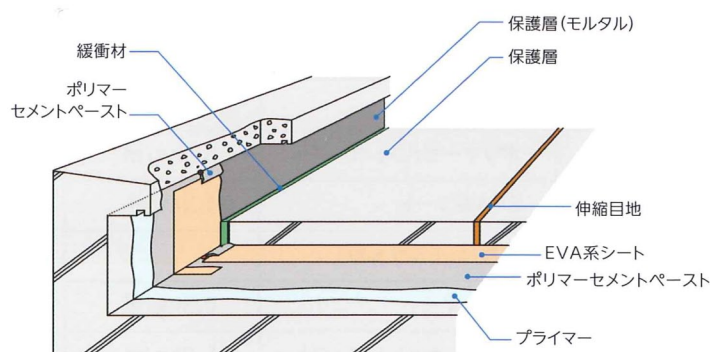
■ 軽舗装工法：RE-F201 (屋根・庇・屋上庭園)

工程	材料	標準使用量
1	プライマー	0.3kg/m ²
2	ポリマーセメントペースト	5.0kg/m ²
3	EVA系シート	1.2m ² /m ²
4	ポリマーセメントモルタル	塗り厚 3mm



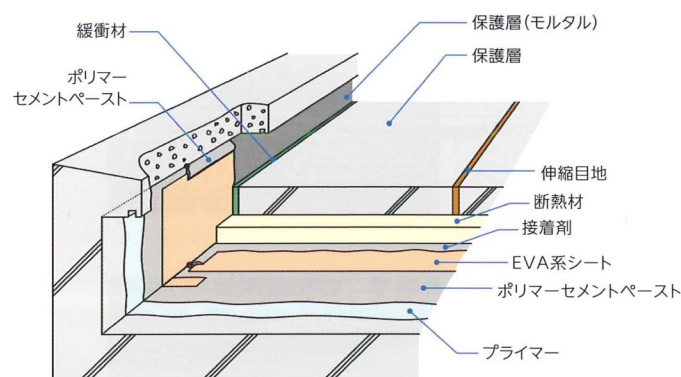
■ 保護工法：RE-F301 (屋根・庇・ベランダ・廊下・室内・水槽類)

工程	材料	標準使用量
1	プライマー	0.3kg/m ²
2	ポリマーセメントペースト	5.0kg/m ²
3	EVA系シート	1.2m ² /m ²
4	モルタル (別途工事)	屋内10mm以上 屋外30mm以上
	コンクリート (別途工事)	50mm以上



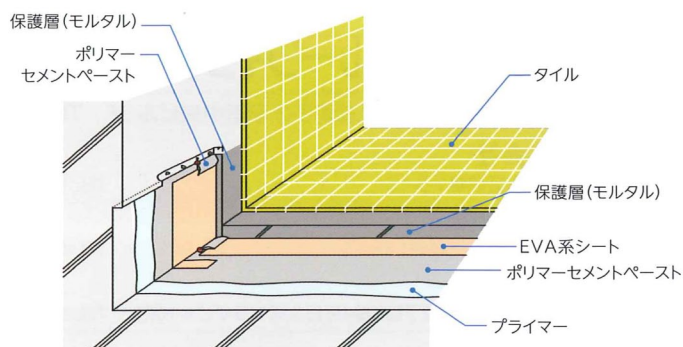
■ 断熱保護工法：RE-F501D (屋根・浴槽・浴室)

工程	材料	標準使用量
1	プライマー	0.3kg/m ²
2	ポリマーセメントペースト	5.0kg/m ²
3	EVA系シート	1.2m ² /m ²
4	接着剤	0.3kg/m ²
5	断熱材	1.1m ² /m ²
6	コンクリート (別途工事)	80mm以上



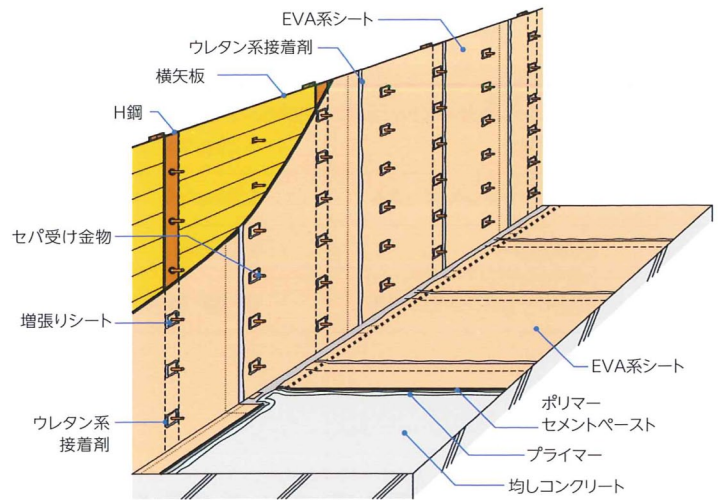
■ 室内防水工法 (浴室・浴槽・プール・厨房・トイレ・水槽類・地下内面)

工程	材料	標準使用量
1	プライマー	0.3kg/m ²
2	ポリマーセメントペースト	5.0kg/m ²
3	EVA系シート	1.2m ² /m ²
4	モルタル (別途工事)	立上り10mm程度 平場10mm以上
5	タイル (別途工事)	



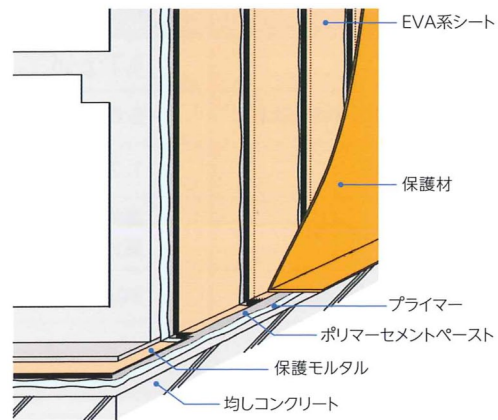
■ 地下先やり防水工法 (地下外壁・底版)

工程		材 料	標準使用量
立上り	1	EVA系シート	1.2㎡/㎡
	2	ウレタン系接着剤	0.3kg/㎡
	3	EVA系シート増し張り	0.1㎡/㎡
平場部	1	プライマー	0.3kg/㎡
	2	ポリマーセメントペースト	5.0kg/㎡
	3	EVA系シート	1.2㎡/㎡
	4	モルタル(別途工事)	7mm以上



■ 地下後やり防水工法 (地下外壁・底版)

工程		材 料	標準使用量
立上り	1	プライマー	0.3kg/㎡
	2	ポリマーセメントペースト	5.0kg/㎡
	3	EVA系シート	1.2㎡/㎡
	4	保護材(モルタル等)	
平場部	1	プライマー	0.3kg/㎡
	2	ポリマーセメントペースト	5.0kg/㎡
	3	EVA系シート	1.2㎡/㎡
	4	モルタル(別途工事)	7mm以上



施工例



▲ 軽舗装工法



▲ 保護工法



▲ 保護断熱工法



▲ 室内防水工法



▲ 地下先やり工法



▲ 地下後やり工法

KRK 合成高分子ルーフィング工業会 EVA部会

www.krkroof.net/

〒103-0005 東京都中央区日本橋久松町9-2 日新中央ビル3F TEL:03-6206-2928 FAX:03-6661-9034

アーキヤマデ株式会社

〒111-0052 東京都台東区柳橋1-9-10

TEL:03-3861-1615

FAX:03-3861-1165

www.a-yamade.co.jp/

長谷川化学工業株式会社

〒276-0022 千葉県八千代市上高野1384-5

TEL:047-484-7141

FAX:047-484-7146

www.hasegawakagaku.co.jp/sanAsheet/

三ツ星ベルト株式会社

〒103-0027 東京都中央区日本橋2丁目3番4号日本橋プラザビル10階

TEL:03-5202-2506

FAX:03-5202-2526

www.mitsuboshi.co.jp/

※このカタログの内容は予告なく変更することがあります。

※商品の色は、印刷の特性上、実物とは多少違うことがあります。



H24.02.1000