

KRKはシート防水材料メーカーの団体です。



環境に配慮した防水材料

塩ビ・TPEシート防水

Environmentally Friendly Waterproof Material

Roof waterproofing



エコロジーで、安全性の高い 信頼の塩ビ防水シート

ECOLOGY

エコロジーな防水シート

ECOLOGY

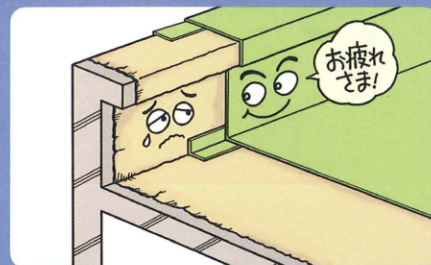
1

かぶせ工法が可能

改修工事では、既設防水層を撤去する必要がありませんので、産業廃棄物が多く発生しません。

塩ビシート防水の改修は、繰り返し塩ビシート防水で改修できます。従って、塩ビ廃棄物の発生が少なく、環境にやさし材料の代表です。

かぶせ工法とは、既存防水層を撤去せず、その上から新設防水層を施工する工法です。



ECOLOGY

2

省資源な材料

塩ビシートは、石油成分が40%しか使われていません。

100%石油依存する他のプラスチックに比べると「省資源」の材料です。

ECOLOGY

3

丈夫で長持ち

アリゾナ州の砂漠で行っているエマキュアーテストなどで20年相当の促進試験を各社とも実施しており、すぐれた耐久性・耐候性が証明されています。



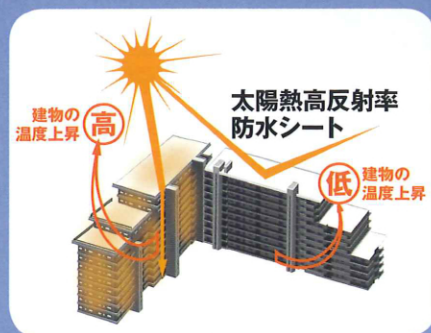
エマキュアー試験機

ECOLOGY

4

高日射反射性能

塩ビシートに新たな付加価値を追加した「高反射率防水シート」は、人が光と認識しない近赤外線領域の熱エネルギーを反射させるシートです。建物の温度上昇を抑制するので冷房効果が向上し、シート自体の熱劣化が抑制され長寿命が図れます。



高日射反射性能のイメージ

塩化ビニルシートは、主成分である塩化ビニル樹脂に可塑剤・充填剤を添加し、補強繊維を積層した防水シートです。耐久性や耐候性にすぐれ、シート接合部を溶剤や熱風により一体化出来るので、屋上防水だけでなく、水槽やプールなどの防水にも適しています。

SECURITY

防水性能だけじゃない、安全なシート

SECURITY
1

鳥害を受けない

カラスなど鳥のついでみによる防水シートへの被害の報告はありません。



SECURITY
2

すぐれた難燃性

塩ビ防水シートは、それ自体に難燃性を持っており、防水材料の中でも非常に燃えにくい材料です。また、各下地条件に合わせた飛び火性能評価試験の認定を各社が受けています。



RELIANCE

長年の実績が証明する信頼のシート

RELIANCE
1

安心の責任施工

お客様に安心して頂けるよう、各社とも、責任施工体制を整えています。

RELIANCE
2

実績が示す信頼性

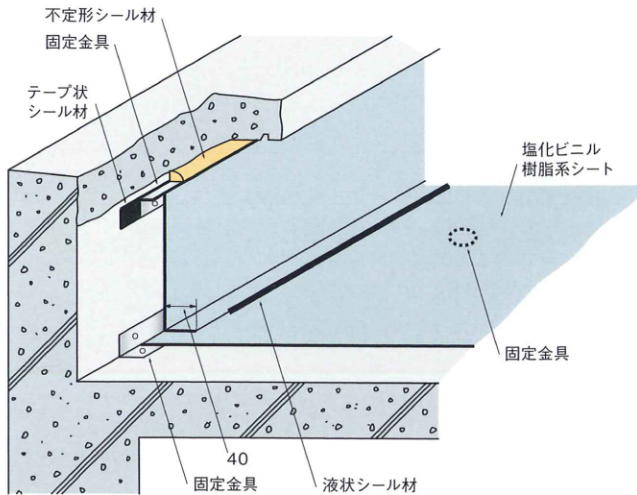
私たちは、確かな防水施工と信頼の技術で多くのお客様に信頼を頂いています。その結果として、塩ビシートは年々シェアを高め、シート防水全体の中で約 66%のシェアを占めるまでになりました。

塩ビシートのシェア推移



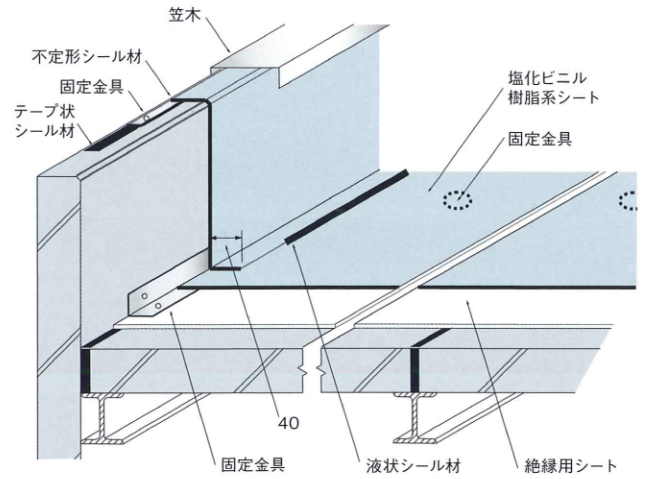
機械的固定工法：標準仕様

● 露出機械的固定



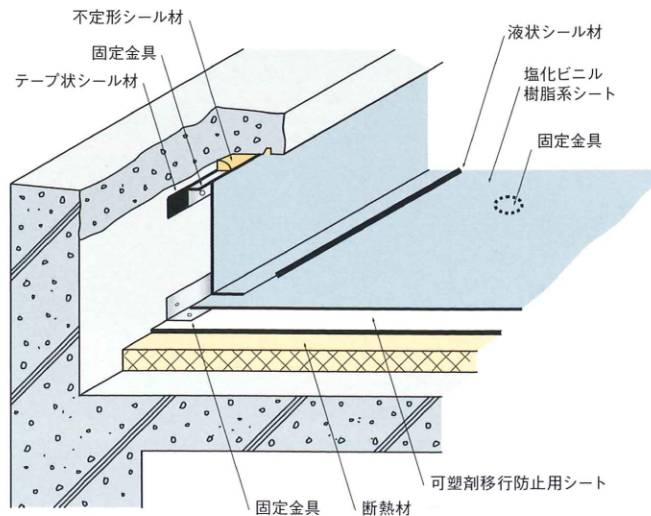
KRK 工法番号	シート種別	工法の種類	適用下地	JASS 8	国土交通省
RP-M101	塩化ビニル樹脂系シート	露出機械的固定	RC,PCa	S-PM	S-M2
RP-M201					

● 露出機械的固定 (ALC 下地)



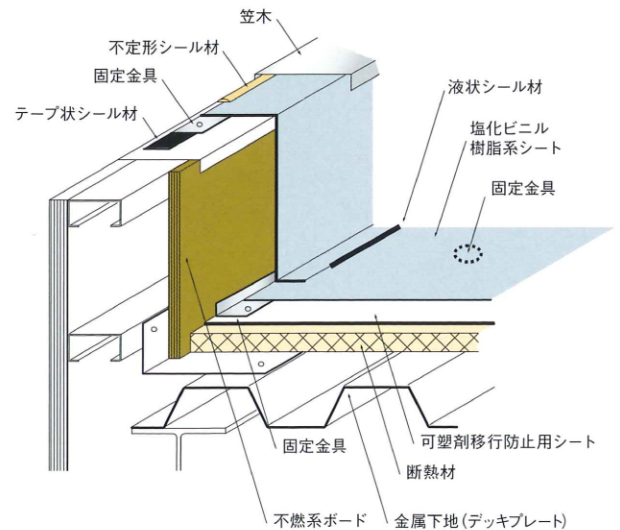
KRK 工法番号	シート種別	工法の種類	適用下地	JASS 8	国土交通省
RP-M102	塩化ビニル樹脂系シート	露出機械的固定	ALC	S-PM	-

● 露出断熱機械的固定



KRK 工法番号	シート種別	工法の種類	適用下地	JASS 8	国土交通省
RP-M401	塩化ビニル樹脂系シート	露出断熱機械的固定	RC PCa ALC	S-PMT	SI-M2

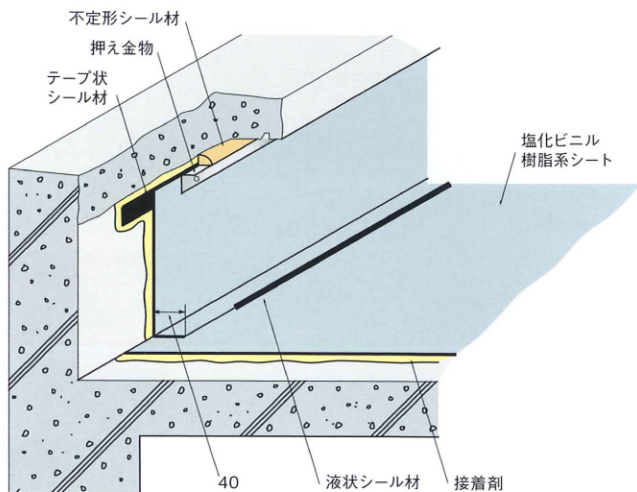
● 露出断熱機械的固定 (金属下地)



KRK 工法番号	シート種別	工法の種類	適用下地	JASS 8	国土交通省
RP-M403	塩化ビニル樹脂系シート	露出断熱機械的固定	金属	参考仕様 (ノ)	-

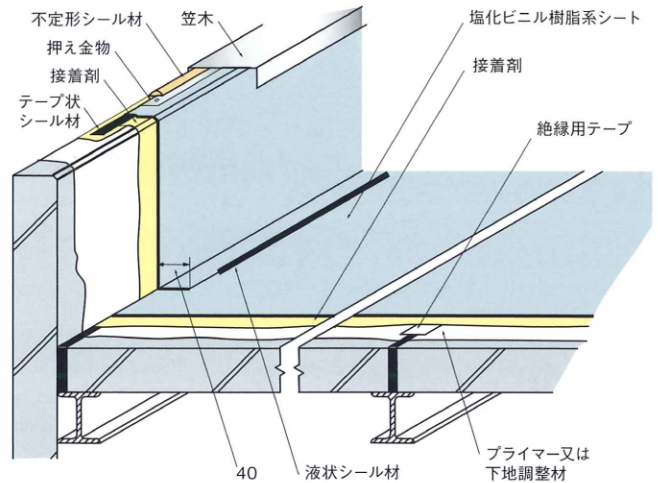
接着工法：標準仕様

● 露出・軽歩行接着



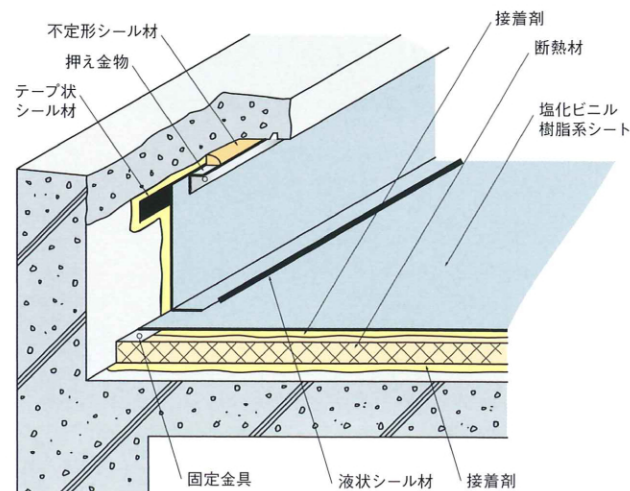
KRK 工法番号	シート種別	工法の種類	適用下地	JASS 8	国土交通省
RP-F101	塩化ビニル樹脂系シート	露出接着	RC	S-PF	S-F2
RP-F201		軽歩行接着			

● 露出接着



KRK 工法番号	シート種別	工法の種類	適用下地	JASS 8	国土交通省
RP-F102	塩化ビニル樹脂系シート	露出接着	PCa,ALC	S-PF	S-F2

● 露出断熱接着



KRK 工法番号	シート種別	工法の種類	適用下地	JASS 8	国土交通省
RP-F401	塩化ビニル樹脂系シート	露出断熱接着	RC PCa ALC	S-PFT	SI-F2

T P E
防 シ ー ト

環境対応型の 耐候性にすぐれた TPE防水シート

TPE（熱可塑性エラストマー）シートは、ポリオレフィン系樹脂に代表される熱可塑性樹脂系シートの総称で、シート相互の接合を熱融着により一体化できる特長を有する防水シートです。

ECOLOGY

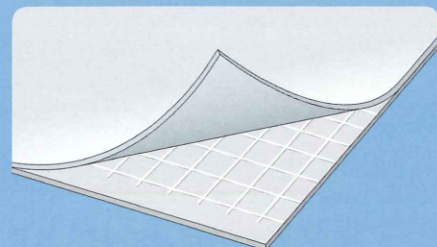
環境への配慮と すぐれた性能のシート

ECOLOGY

1

すぐれた性能を長期間保つ

紫外線や熱による劣化が少なく、長寿命により省資源化にも効果があります。その高性能を長期間維持する耐久性を備えています。



ECOLOGY

2

クリーンな防水シート

燃やしても水と炭酸ガスに分解されるクリーンな防水シートです。



ECOLOGY

3

有機溶剤を使用しない、 クリーンな施工

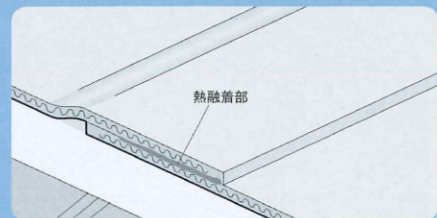
施工には有機溶剤を使用しないので、作業環境の改善や低公害化を実現できます。

ECOLOGY

4

接合部を一体化させる 熱融着が可能

接合部は熱風による熱融着で完全に一体化し、すぐれた防水性能を発揮します。年月が経っても接合部の剥離がありません。

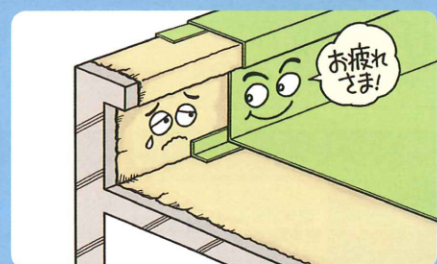


ECOLOGY

5

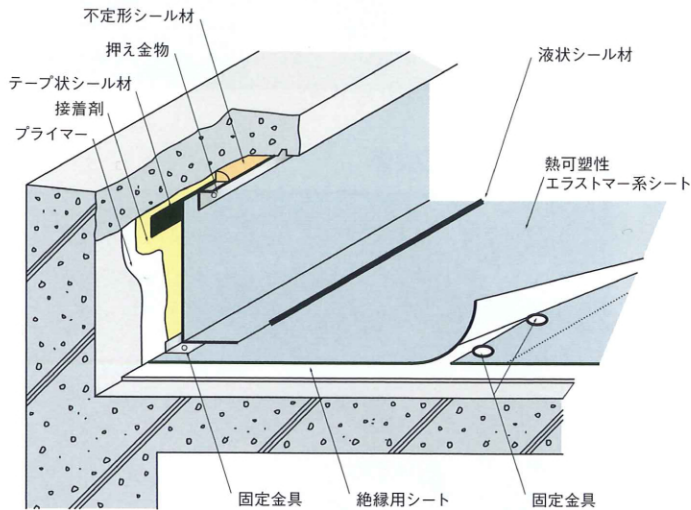
かぶせ工法には こんな特徴があります

- ・さまざまな構造躯体に適應します。
- ・外断熱施工が簡単です。
- ・工期の短縮がはかれます。
- ・施工後の確実な検査が出来ます。



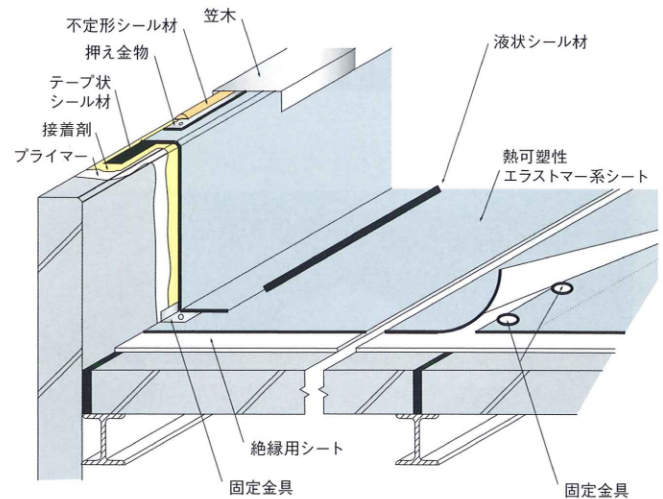
機械的固定工法：標準仕様

● 露出機械的固定 / 軽歩行機械的固定



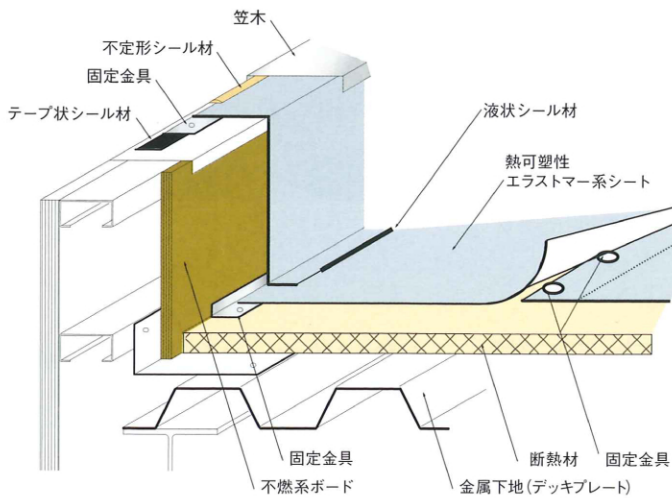
KRK 工法番号	シート種別	工法の種類	適用下地	JASS 8	国土交通省
RT-M101	熱可塑性 エラストマー系 シート	露出機械的固定	RC, PCa	参考仕様 (レ)	S-M3
RT-M201		軽歩行機械的固定			-

● 露出機械的固定



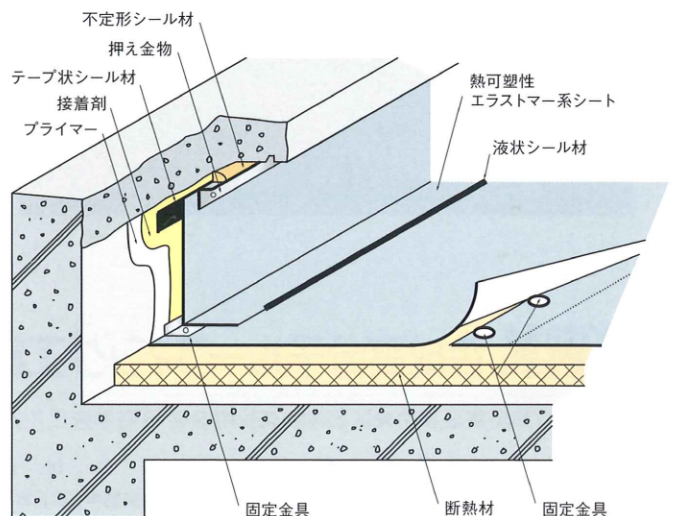
KRK 工法番号	シート種別	工法の種類	適用下地	JASS 8	国土交通省
RT-M102	熱可塑性 エラストマー系 シート	露出 機械的固定	ALC	参考仕様 (レ)	-

● 露出断熱機械的固定 (金属下地)



KRK 工法番号	シート種別	工法の種類	適用下地	JASS 8	国土交通省
RT-M403	熱可塑性 エラストマー系 シート	露出 機械的固定	金属	参考仕様 (レ)	-

● 露出断熱機械的固定



KRK 工法番号	シート種別	工法の種類	適用下地	JASS 8	国土交通省
RT-M401	熱可塑性 エラストマー系 シート	露出断熱 機械的固定	RC PCa ALC	参考仕様 (レ)	SI-M3

信頼いただいた数だけ実績があります。

施工実績例

■官庁建築物新築



■植栽仕様



■金属屋根改修



■大型集合住宅改修



■工場例



■体育館例



KRK 合成高分子ルーフィング工業会 塩ビ・TPE部会 <http://www.krkroof.net/>

〒103-0005 東京都中央区日本橋久松町9-2 日新中央ビル3F

TEL (03) 6206-2928

FAX (03) 6661-9034

アーキヤマデ株式会社	〒111-0052	東京都台東区柳橋1-9-10	TEL 03-3861-1615	FAX 03-3861-1165
アサヒゴム株式会社	〒103-0024	東京都中央区日本橋小舟町9-4 イトーピア日本橋小舟町ビル	TEL 03-5614-9395	FAX 03-3249-2832
三晃金属工業株式会社	〒108-0023	東京都港区芝浦4-13-23 MS芝浦ビル	TEL 03-5446-5606	FAX 03-5446-5631
住ベシート防水株式会社	〒140-0002	東京都品川区東品川2-5-8 天王洲パークサイドビル	TEL 03-5462-8960	FAX 03-5462-8961
田島ルーフィング株式会社	〒101-0032	東京都千代田区岩本町3-11-13	TEL 03-5821-7721	FAX 03-3864-7556
早川ゴム株式会社	〒135-0031	東京都江東区佐賀1-16-10	TEL 03-3642-9434	FAX 03-3643-6288
三ツ星ベルト株式会社	〒103-0027	東京都中央区日本橋2-3-4 日本橋プラザビル	TEL 03-5202-2506	FAX 03-5202-2526
ロンシール工業株式会社	〒130-8570	東京都墨田区緑4-15-3	TEL 03-5600-1866	FAX 03-5600-1846

※このカタログの内容は予告なく変更することがあります。
※商品の色は、印刷の特性上、実物とは多少違うことがあります。



H23.10.A1000